

# InsulSafe



# Isover InsulSafe

InsulSafe är en ren lösull som ger klara fördelar för fastighetsägare och lösulls- och byggtreprenörer. InsulSafe tillverkas speciellt för att med anpassade maskiner installeras på bjälklag och i snedtak.



” Dessa egenskaper – och fördelar – kan inte någon annan lösfnllnadsisolering uppvisa! ”

*Moderna vindsbjälklag kräver lösullsisolering för att resultatet ska bli bra.*

InsulSafe har bland annat följande egenskaper:

- En ren, säker och typgodkänd lösullsisolering av glasull.
- Obrännbart material – Euroklass A1
- Isoleringen består till ca 80 % av återvunnet material

Dessa egenskaper – och fördelar – kan inte någon annan lösfnllnadsisolering uppvisa!

Lägger man till den klart ökade effektiviteten som uppstår vid installationstillfället ökar fördelarna med InsulSafe ytterligare!

## Den renaste lösullen

InsulSafe är ren glasull, utan bindemedel, specialtillverkad för blåsning. Den behöver inga kemikalietillsatser för att förhindra brand och mögel. Den enda tillsatsen är en mycket liten mängd dammbindningsolja.

## Brinner inte

InsulSafe är tillverkad av rent glas och är därmed ett obrännbart material. Det innebär att den får läggas intill skorstenar och rökkanaler. Ventilationskanaler som ligger i InsulSafe skyddas mot brand. InsulSafe är typgodkänd som brandisolering av ventilationskanaler och vindsbjälklag.

# Bästa isolerresultatet

InsulSafe fyller väl ut vid stödben, bjälkar och kring ventilations- och elinstallationer. Den fyller ut alla hålrum och det blir inga skarvar eller glipor i isoleringen. Metoden gör det också möjligt att isolera trånga utrymmen och samtidigt få ett bra resultat. InsulSafe installeras säkrast av auktoriserade och välutbildade lösullsentreprenörer. Detta garanterar ett väl utfört arbete.



*Vindsbjälklag isolerat med InsulSafe.*

## Tar inte upp fukt

Glas är ett ickehygroskopiskt material, vilket innebär att det inte tar upp fukt från luften. Det gör att InsulSafes isolerförmåga inte försämras på grund av luftens fukttinnehåll.

Glas är ett oorganiskt material och kan således inte mögla. Eftersom InsulSafe varken tar upp eller lagrar fukt kan inte mögel utvecklas. Därför finns ingen risk för korrosiva angrepp på metaller som spikplåtar och rörledningar.

## Minimal sättning

Alla lösfallnadsisoleringar sätter sig något efter installationen. InsulSafe består av spänstiga fibrer vilket gör att isoleringen endast sätter sig marginellt.

Därför har InsulSafe marknadens lägsta sättningspåslag – 5 % för öppna bjälklag.

## Lägsta totalkostnad

InsulSafe är det optimala systemet ur logistisk synpunkt. Inget svinn och spill av isolering uppstår. Eftersom lösullsentreprenören har all isolering med sig, behövs ingen lagring och hantering på byggarbetsplatsen.

Metoden är den i särklass snabbaste. Att isolera ett 1000 m<sup>2</sup> stort bjälklag med 500 mm InsulSafe är gjort på mindre än två dagar. Sammantaget innebär detta att InsulSafe ger den lägsta totalkostnaden för isolering av bjälklag.

# Isolera för en bättre miljö

Den renaste energin är den som aldrig behöver användas. Därför är isolering en av samhällets allra viktigaste miljöprodukter. Ju mindre energi som går åt till uppvärmning desto bättre är det naturligtvis för miljön. Vid förbränning av kol, olja och andra fossila bränslen tillförs kol-, svaveldioxid och andra ämnen atmosfären. Detta är en av huvudorsakerna till den så kallade växthuseffekten.

## Koldioxid - ett hot mot miljön

Idag utgör dessa utsläpp ett av de allvarligaste hoten mot miljön. Eftersom många bostäder och industrier i Europa värms upp med fossila bränslen, härstammar cirka 40 procent av alla koldioxidutsläpp från uppvärmningssystem. Med bättre isolering skulle naturen slippa hälften av dessa utsläpp!

## Isolering sparar energi och pengar

Isolering sparar energi, skonar miljön och ger ett behagligare boende. Ser man till en byggnads normala livslängd, sparar isoleringen flera hundra

gånger mer energi än vad som går åt för att tillverka, transportera och installera den. Värmeisolering sparar alltid energi, oberoende av vilket energislag som används eller byggnadens ålder. Dessutom kostar isolering ingenting att underhålla och ger besparingar under hela byggnadens livstid.

## Effektiv när det gäller

En annan fördel med isolering är att den har störst effekt när den behövs som mest. Till skillnad från många andra energibesparande åtgärder ger den även extra säkerhet vid elavbrott.



## Vi använder dina gamla glasflaskor

Glasull från Isover tillverkas av återvunnet material och råvaror som finns i naturen. Var tredje flaska som de svenska hushållen lämnar till återvinning blir ny isolering. Saint-Gobain Isover AB är ett av de fåtal företag som kan använda både färgat och ofärgat glas i sin produktion. På så vis spelar vi en mycket viktig roll i glasförpackningarnas kretslopp.

## InsulSafe - vinnare i kretsloppet

InsulSafe är lösull som till ca 80 procent består av återvunnet material. Den används för isolering av vindsbjälklag och snedtak.

## Sparar pengar år efter år

InsulSafe är som en stor sparbössa. Genom att tilläggsisolera vindsbjälklaget minskar ditt energiuttag och du sparar pengar år efter år. Därför är InsulSafe en lönsam investering på kort och lång sikt.

## Blåsa InsulSafe – enklaste sättet att isolera

Genom att välja InsulSafe för isolering av ditt

vindsbjälklag eller snedtak, väljer du en metod som är snabb, effektiv och ekonomisk. Det är enkelt för dig eftersom du slipper göra arbetet själv. InsulSafe värmer och behöver inget underhåll. InsulSafe är ren glasull som blåses på plats till önskad isolertjocklek. Arbetet utförs av lösullsentreprenörer vilket är en garanti för bästa resultat. Inga glipor, inget spill.

Fördelarna med InsulSafe är många. Arbetet går snabbt och ger ett mycket bra isolervärde. Lösullen sluter tätt i alla skrymslen och vrår så att inga köldbryggor uppstår. Isovers samarbetspartners, Lösullsentreprenörerna, finns över hela landet.

# Brand

Vid val av isoleringsmaterial är det inte bara isolerförmågan som är av betydelse. Produkten ska också fungera med hänsyn till fukt och ljudisolerande egenskaper. Ur säkerhetssynpunkt är dess brandegenskaper mycket viktiga.



## **InsulSafe tillhör Euroklass A1, obrännbart material, den högsta brandklassen**

Om brand uppkommer är det viktigt att man kan utrymma lokalen. Då är det några krav som ställs på de produkter som används i byggandet. De ska:

- utveckla lite rök så att människor hittar ut ur byggnaden och inte blir förgiftade.
- ha långsam eller ingen spridning av flammor.

## **Inga begränsningar**

Material i nära anslutning till skorstenar och rökkanaler ska vara obrännbart. Avståndet till brännbart material är beroende av skorstenens eller rökkanalens temperatur och yta, BBR 5:41. Det är därför ett säkert och enkelt val att använda InsulSafe, eftersom produkten är obrännbar, Euroklass A1.

## **Vindsutrymmen TG 5140/91**

För vindsutrymmen gäller att de ska utformas så att risken för brandspridning begränsas. Konstruktioner ska utformas så att minst 60 minuters

brandmotstånd erhålls mellan bostadslägenheter. Osektionerade vindsutrymmen har varit anledning till ett antal stora brandskador. För att minska riskerna rekommenderar Isover att använda den systemlösning som finns beskriven i typgodkännande nr. 5140/91, där brandspridning förhindras genom att bjälklagskonstruktionen kompletteras med skiljeväggar på vinden. Se [www.isover.se](http://www.isover.se).

## **Brandklassade konstruktioner TG 5141/91**

Ibland krävs att vindsbjälklaget ska vara brandklassat. Med InsulSafe finns godkända lösningar för klasserna REI 15, REI 30, REI 60, se typgodkännande nr 5141/91 på [www.isover.se](http://www.isover.se).

## **Brandisolering av ventilationskanaler TG 0194/04**

Ventilationskanaler som omges av InsulSafe blir skyddade mot brand. InsulSafe är godkänd som brandisolering i brandklass EI 15 och EI 30, typgodkännande nr 0194/04. Observera att kanaler som läggs på träbjälkar ska ha ett obrännbart underlägg av glas- eller stenull, densitet min 100 kg/m<sup>3</sup>. Se [www.isover.se](http://www.isover.se).

# Så här utförs en



**1** Bilen med InsulSafe rullar in på byggarbetsplatsen, ett radhusområde. Fyra vindsbjälklag på totalt 350 m<sup>2</sup> skall isoleras. InsulSafe är så hårt komprimerat att all isolering för detta och för fler uppdrag finns på bilen.



**2** Installatörerna sätter igång med dagens arbete. En man börjar med att inspektera vindsutrymmena. Han kontrollerar att alla förberedelser på bjälklaget är korrekt utförda enligt de anvisningar som gäller.



**3** Under tiden dras slangen upp på vinden. De första säckarna öppnas och isoleringen töms ned i lösullsaggregatet. Maskinen startas och isoleringsarbetet påbörjas bara en kort tid efter att bilen kommit till byggplatsen.



**4** En man står på vinden och blåser, en man står på bilen och fyller lösullsaggregatet med InsulSafe. Under isoleringsarbetets gång kontrolleras tjockleken nogga och kontinuerligt. Man ser också till att isoleringen fyller upp runt rör, vid takstolar och täpper till de eventuella köldbryggor som kan förekomma.

# entreprenad med InsulSafe

**5** Det första bjälklaget är färdigisolerat!  
Därefter kontrolleras och dokumenteras bjälklaget och efter det inspekteras och förbereds bjälklag nummer två för att kunna isoleras.



**6** När det tredje och fjärde bjälklaget är färdigisolerat plockar entreprenören ihop sin utrustning och städar upp efter sig. Entreprenören fyller i installationsprotokoll, registrerar övriga uppgifter för dokumentering och bifogar en kopia till uppdragsgivaren.



**7** InsulSafesäcken innehåller 0,8 m<sup>3</sup> isolering och väger endast 12 kg. Det finns fortfarande isolering kvar på bilen och entreprenören är redo för nästa projekt.



Utan att störa det övriga arbetet på byggarbetsplatsen har nu fyra bjälklag på totalt 350 m<sup>2</sup> isolerats. Med fulländad logistik, hög säkerhet och utmärkt tekniskt resultat har arbetet med InsulSafe knappt tagit en arbetsdag.

# Tilläggsisolering

Vindsbjälklaget är den byggnadsdel som är enklast och mest lönsam att tilläggsisolera. Normalt sett har åtgärden betalt sig på något eller några år. Men det är inte bara pengar man vinner. Åtgärden innebär också att byggnadens värde ökar och inte minst bättre komfort inomhus utan drag och kallras. Dessutom sparas miljön genom att koldioxidutsläppen minskas.

## Energibesparing

Besparingsens storlek beror bl a på hur mycket man tilläggsisolerar och var i landet man bor. Tabell 1 visar energibesparingen för olika bjälklagskonstruktioner vid tilläggsisolering med 400 mm InsulSafe, vid innetemperatur 20°C. Vid oljeuppvärmt hus kan energipriset bestämmas med hjälp av tabell 2 nedan.

Tabell 1.

Konstruktion	U <sub>kor</sub>	Energibesparing (kWh/m <sup>2</sup> x år)		
		Lund	Stockholm	Umeå
Träbjälklag med 100 mm träspån	0,54	45	48	63
Lättbetongbjälklag 250 mm	0,45	40	43	55
Träbjälklag med 100 mm mineralull	0,32	25	26	35

Tabell 2.

Oljepris kr/m <sup>3</sup>	Energipris kr/kWh
7 500	1,06
8 000	1,13
8 500	1,20
9 000	1,27
9 500	1,34
10 000	1,41

(Verkningsgrad 70 %)

### Exempel 1

En kontorsbyggnad i Umeå med 250 mm lättbetongbjälklag ska tilläggsisoleras med 400 mm InsulSafe. Yta 450 m<sup>2</sup>.

Fastigheten är oljeeldad. Oljepriset är 8000 kr/m<sup>3</sup> vilket enligt tabell 2 motsvarar 1,13 kr/kWh.

Enligt tabell 1 blir besparingen för Umeå 55 kWh/m<sup>2</sup>/år.

Total årlig besparing blir då:  
450 x 55 x 1,13 = 28 000 kr/år dvs 3,5 m<sup>3</sup> olja.  
Miljöbelastningen minskas med 9 ton koldioxid.

### Exempel 2

En villa i Stockholm isolerad med 100 mm träspån tilläggsisoleras med 400 mm InsulSafe. Vindsbjälklaget är 140 m<sup>2</sup>.

Energipriset är 1,00 kr/kWh.

Enligt tabell 1 blir besparingen för Stockholm 48 kWh/m<sup>2</sup>/år.

Total årlig besparing blir då:  
140 x 48 x 1,00 = 6720 kr/år.

## Lösullsentreprenörer och beräkningsprogram

På vår hemsida [www.isover.se](http://www.isover.se) finns en förteckning över lösullsentreprenörer. Där hittar du också mer detaljerad information samt beräkningsprogram som hjälper dig att finna din optimala isolerlösning.

# Allmänna råd

InsulSafe bör blåsas på plats av specialutbildade lösullsentreprenörer enligt BOT\*. För att resultatet ska bli bra, krävs vissa förberedelser innan lösullsentreprenören kan påbörja sitt arbete. Se anvisningar Vindsbjälklag respektive Snedtak.



## Fukt- och lufttätethet

Det är viktigt att konstruktionen är lufttät. Plastfolie skall monteras och tätas vid skarvar, genomföringar och anslutningar för att minska diffusion och genomblåsning. En skadad eller slarvigt monterad diffusions-spärr ökar risken för fuktskador.

## Vindavledning

Isover har olika system för vindavledning. Principen går ut på att förhindra ventilationsluft från att tränga in i isoleringen vid takfoten. Isovers system för vindavledning monteras på distansläkt för att

förhindra utbuktning som kan blockera ventilations-spalten. Detta ger ett obrutet tätskikt och säkerställer luftspalten mot yttertak. Vindavledaren skall sluta minst 130 mm över färdigsprutad isoleryta och sluta tätt mot takstolen. Luftspalten bör vara minst 25 mm mellan skiva och yttertak. Tänk på att fästa skivans underkant mot vägg/hammarband, så att luft inte kan blåsa in i isoleringen.

\*BOT, Beslut Om Tillverkningskontroll; är ett kvalitetslednings-system framtaget av branschföreningen Lösullsentreprenörerna och SITAC. Mer information finns på [www.isover.se](http://www.isover.se).

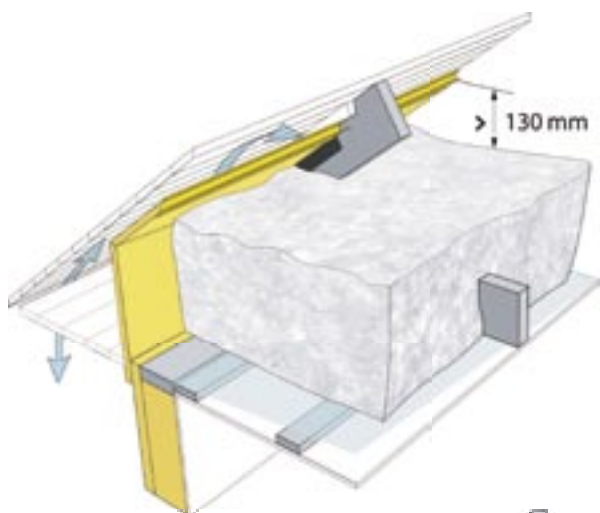
# Vindsbjälklag med InsulSafe

För att uppnå ett bra resultat, krävs vissa förberedelser innan lösullsentreprenören kan påbörja sitt arbete.

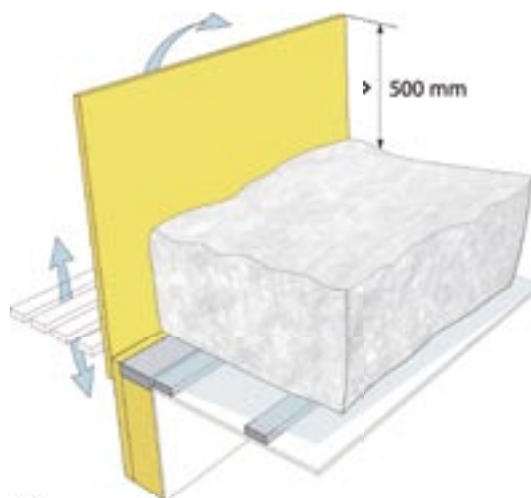
- Bjälklaget ska vara avstädat.
- Alla installationer ska vara klara som t ex VVS, el, tele och TV.
- Tätning av genomföringar i bjälklaget. Eventuell brandisolering av kanaler och liknande ska vara slutförda.
- Vindavledning korrekt monterad.
- Runt uppstigningsluckan byggs en sarg, som når minst 50 mm över färdig isolernivå.
- Lägg gångbryggor, minst 50 mm över färdig isoleringsnivå, så att du kan komma åt alla installationer och dyl utan att behöva trampa i isoleringen.

## Korrigerad värmegenomgångskoefficient, $U_{korr}$

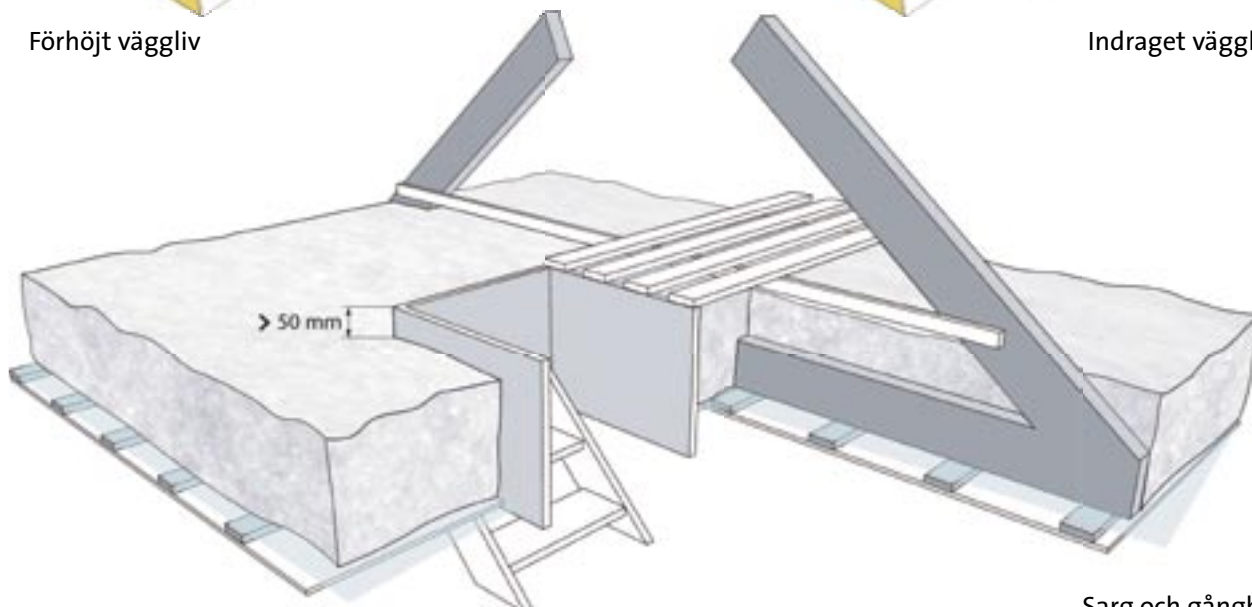
Isolertjocklekar, mm	$U_{korr}$ , $W/m^2 \cdot ^\circ C$
220	0,191
250	0,168
275	0,152
300	0,139
325	0,129
350	0,119
400	0,105
450	0,093
500	0,084
550	0,076
600	0,070



Förhöjt väggliv



Indraget väggliv



Sarg och gångbrygga

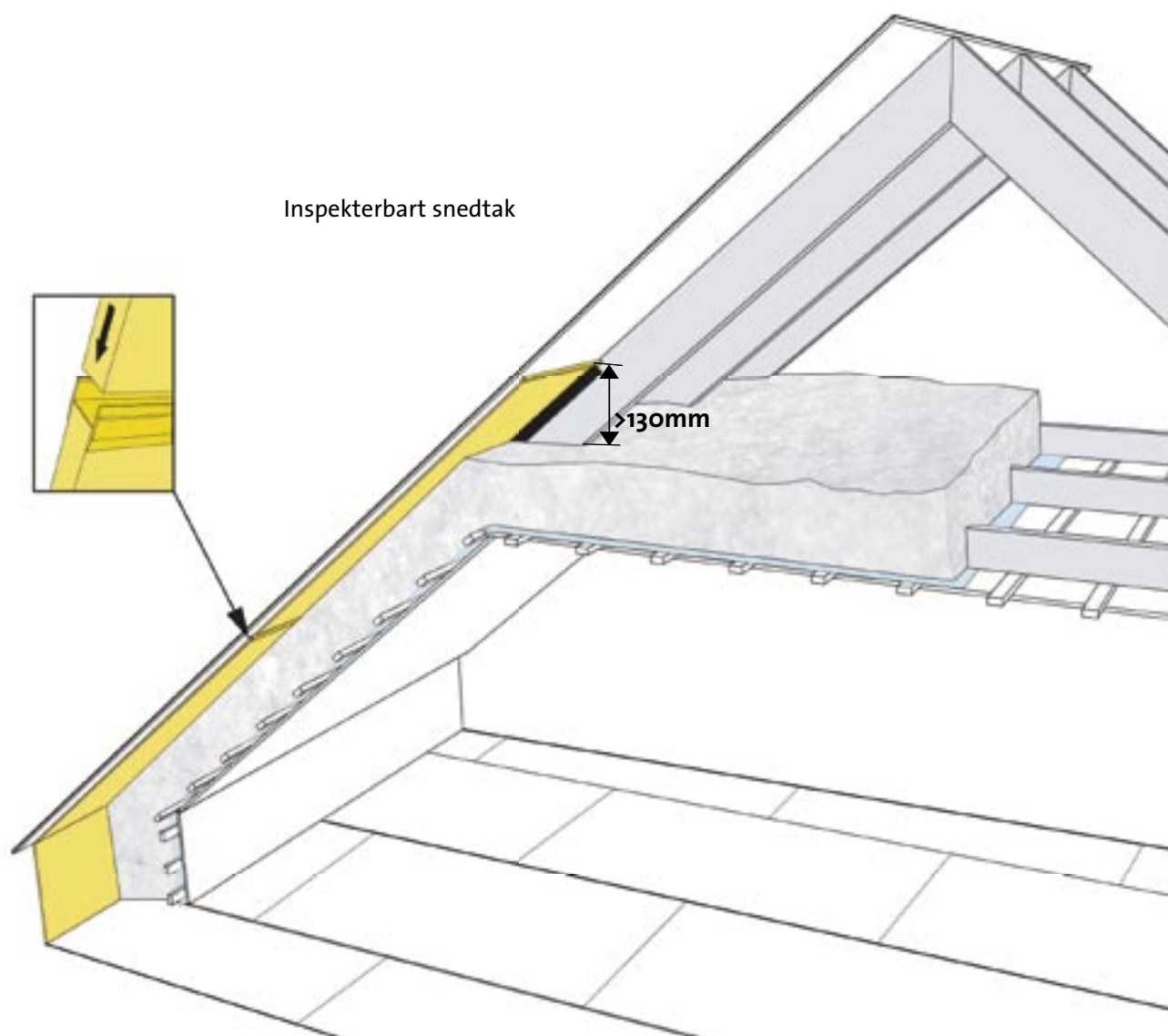
# Snedtak med InsulSafe

För att uppnå ett bra resultat, krävs vissa förberedelser innan lösullsentreprenören kan påbörja sitt arbete.

- Snedtaksfacken får inte innehålla kortlingar eller störande el- och ventilationsdragningar.
- Vindavledning korrekt monterad.
- Luft och ångspärr av åldersbeständig plastfolie monteras innan glespanel på 400 mm eller tätare sätts upp. Skarvar i plastfolien ska klistras eller klämmas med glespanel med min 250 mm överlapp.
- För att ge lösullsentreprenören möjlighet att kontrollera packningen och utfyllnaden av isoleringen ska innerbeklädnaden, när snedtak inte kan inspekteras, sättas upp först när isoleringsarbetet är färdigt.

## Korrigerad värmegenomgångskoefficient, $U_{korr}$

Isolertjocklek, mm	$U_{korr}$ , $W/m^2 \cdot ^\circ C$
150	0,209
175	0,185
200	0,167
225	0,151
250	0,138
300	0,118
350	0,103
400	0,092



# 11 starka skäl att välja InsulSafe

## ✓ Unikt miljöval

InsulSafe är en lösull som består av ca 80 % återvunnet glas och innehåller inget bindemedel. Produktion, komprimering och logistik är helt optimerad ur miljösynpunkt.

## ✓ Hög kvalitet

InsulSafe har unika egenskaper. Den är speciellt tillverkad för lösullsentreprenader. Kvalitetskontrollen i produktionen säkerställer att InsulSafe alltid är av högsta kvalitet.

## ✓ Säkert resultat

InsulSafe fyller ut alla hålrum, eliminerar eventuella köldbryggor och lägger sig jämnt på bjälklaget. Dess unika spänst gör att InsulSafe inte sjunker ihop utan bibehåller sin goda isolerförmåga under husets hela livslängd.

## ✓ Bästa brandklass

Med InsulSafe finns det ingen risk för glödbrand. Den är klassad i bästa brandklass, Euroklass A1 och är obrännbar. Den får därför sprutas intill murstockar och rökkanaler.

## ✓ Totalekonomi

InsulSafes höga komprimering, unika logistikfördelar, effektiva arbetsutförande och höga isoleringsvärden ger bästa totalekonomi.

## ✓ Bra energihushållning

Den renaste energin är den som aldrig behöver användas. Därför är isolering en av samhällets allra viktigaste miljöprodukter. Ju mindre energi som går åt till uppvärmning desto bättre är det naturligtvis för miljön. Det mest effektiva sättet att spara energi är att installera en optimal isolertjocklek vid tilläggsisolering och nyproduktion.

Dina besparingar kan du beräkna i vårt energibesparingsprogram.

## ✓ Förbättrad arbetsmiljö

Mycket låg dammhalt vid blåsning gör InsulSafe behaglig att arbeta med. Dess höga komprimering ger ökad isolerad yta per säck och i kombination med låg säckvikt ger det en god arbetsmiljö för installatörerna.

## ✓ Hög trygghet

InsulSafe har producerats och utvecklats inom Saint-Gobainkoncernen under 20 års tid och är en väl beprövad produkt på världsmarknaden. InsulSafe är testad och typgodkänd av Statens Provningsanstalt och SITAC.

## ✓ Höga isolervärden

InsulSafe uppnår mycket höga isolervärden för både bjälklag och snedtak.

## ✓ Kontrollerad installation

Isover samarbetar med marknadens ledande lösullsentreprenörer som är speciellt utbildade, vilket borgar för en seriös och kontrollerad installation av InsulSafe. På vår hemsida [www.isover.se](http://www.isover.se) finns mer information om våra samarbetspartners.

## ✓ Bästa logistik

InsulSafes höga komprimering ger färre leveranser, kräver mindre lagerytor och dess låga vikt ger bättre bränsleekonomi vid transport.

**ISOVER** Enkelt att isolera

Saint-Gobain Isover AB  
Box 501  
260 50 Billesholm  
Tel 042-840 00  
[info@isover.se](mailto:info@isover.se)  
[www.isover.se](http://www.isover.se)

SAINT-GOBAIN  
ISOVER SCANDINAVIA